

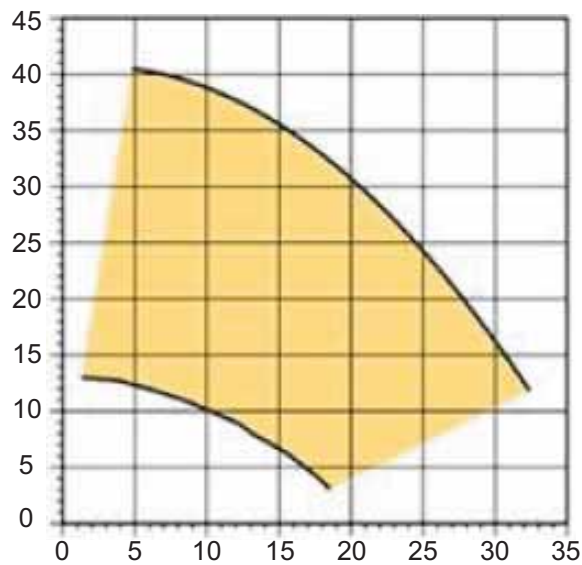
Motopompe centrifughe autoadescanti
Centrifugal selfpriming engine pumps

Motopompe centrifughe autoadescanti in bronzo (adescamento lento) a girante aperta largamente utilizzate nel settore nautico per i servizi di svuotamento di sentine, antincendio, lavaggio catene, travaso di gasolio, ecc. La conformazione della girante permette il passaggio di liquido anche con piccoli corpi solidi in sospensione fino a 4,5 mm per AML 40 e 8 mm per AML 50. *Centrifugal selfpriming engine pumps made of bronze (slow priming) with open impeller. These pumps are widely used in the nautical sector to empty bilges, to supply anti-fire equipment, to wash chains and for diesel oil transfer. The impeller shape allows the transferring of liquids with small solid parts in suspension up to 4,5 mm grain size for AML 40 and 8 mm for AML 50.*



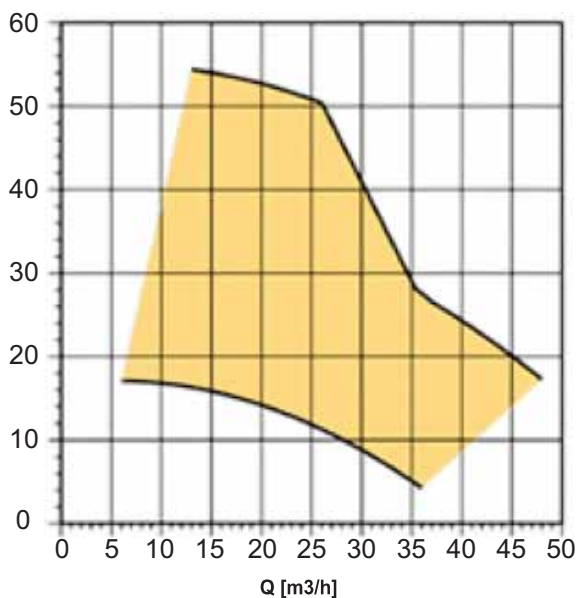
Tolleranze secondo ISO 2548 classe C		AML 40	AML 50	Tolerances according ISO 2548 C class	
Velocità di rotazione [giri/min]		2000 - 3600	2000 - 3600	Rotating speed [rpm]	
Densità dell'acqua alla prova	kg/m ³	1000	1000	kg/m ³	Water density at test
Passaggio corpi solidi (max diametro sfera)	mm	4,5	8	mm	Solid handling (max.diameter sphere)
Diametro girante	mm	149	169	mm	Impeller diameter
Altezza di innesco massima	m	4,5	5,5	m	Maximum priming lift
Tipo motore di azionamento	-	DIESEL	DIESEL	-	Driving motor type
Tipo avviamento	-	Avviamento elettrico <i>Electric start</i>	Avviamento elettrico <i>Electric start</i>	-	Start
Potenza installata	kW	5	8,1	kW	Rated power
Massa della pompa	kg	60	75	kg	Pump mass

H(m)
 Prevalenza totale
Total head



AML 40

H(m)
 Prevalenza totale
Total head



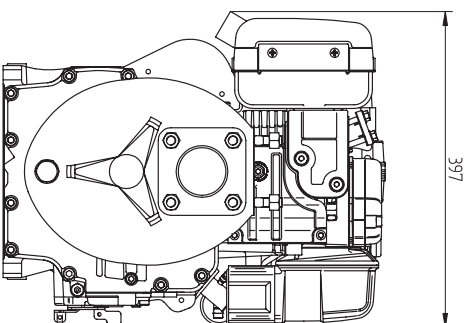
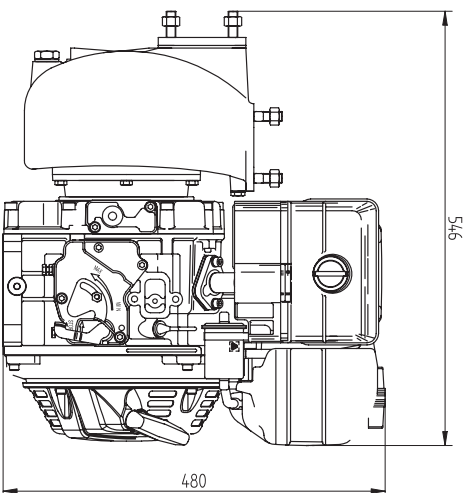
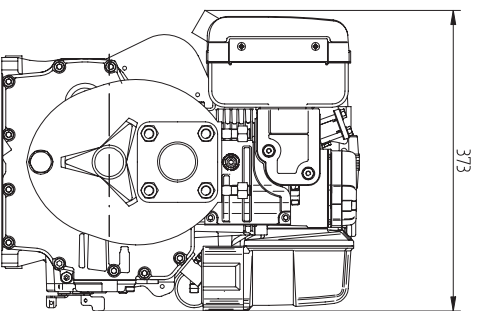
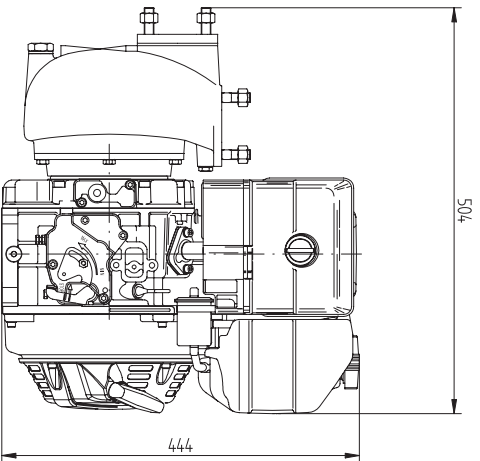
AML 50

AML 40/50 diesel e.s.

motore / motor Lombardini

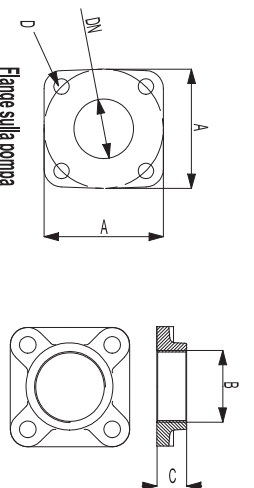
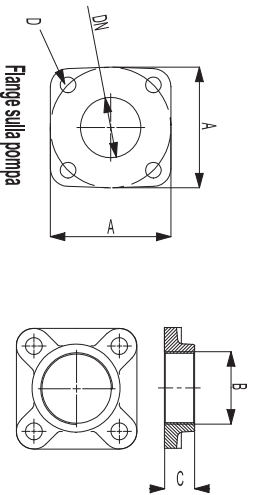
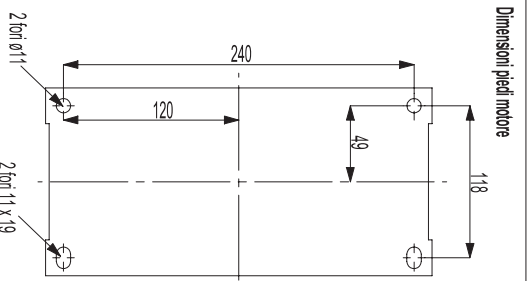
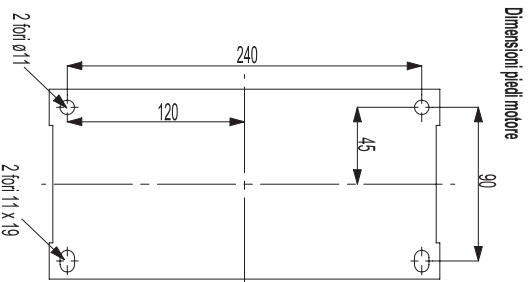
AVVIAMENTO ELETTRICO
ELECTRIC START

Date 06/10/2009



AML 40 - diesel e.s.

AML 50 - diesel e.s.



	DN	A	B	C	D
Mandata	40	100	1" 1/2	26	Pigione M12
Aspirazione	50	100	2"	26	Pigione M12

	DN	A	B	C	D
Mandata	50	110	2"	26	Pigione M12
Aspirazione	65	110	2" 1/2	26	Pigione M12