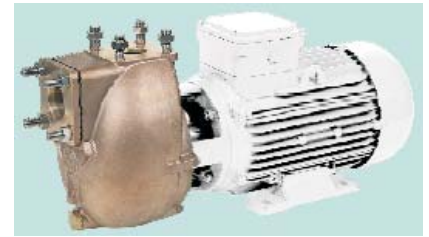
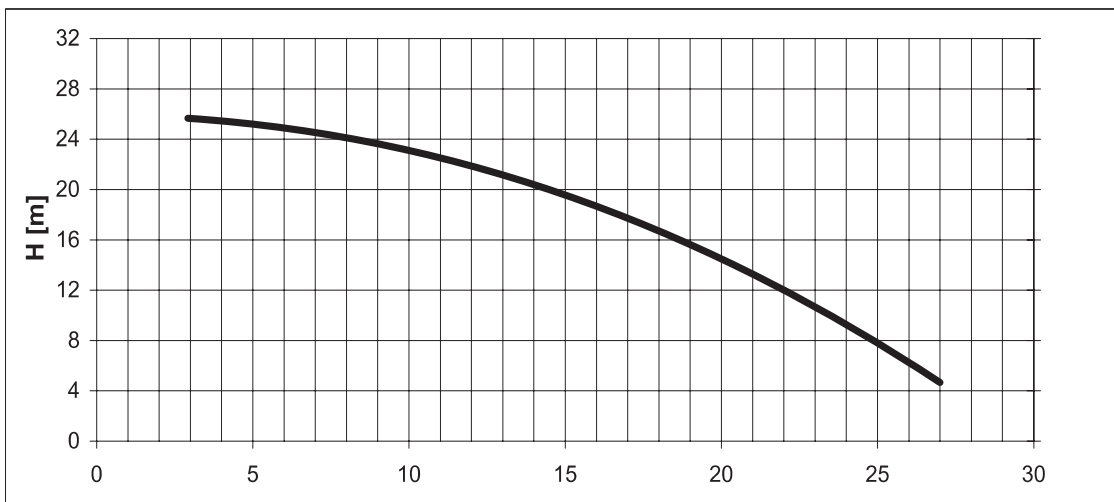


Elettropompe centrifughe autoadescanti in bronzo (adescamento lento) a girante aperta largamente utilizzate nel settore nautico per i servizi di svuotamento di sentine, antincendio, lavaggio catene, travaso di gasolio, ecc. La conformazione della girante permette il passaggio di liquido anche con piccoli corpi solidi in sospensione fino a 4,5 mm per AML 40.

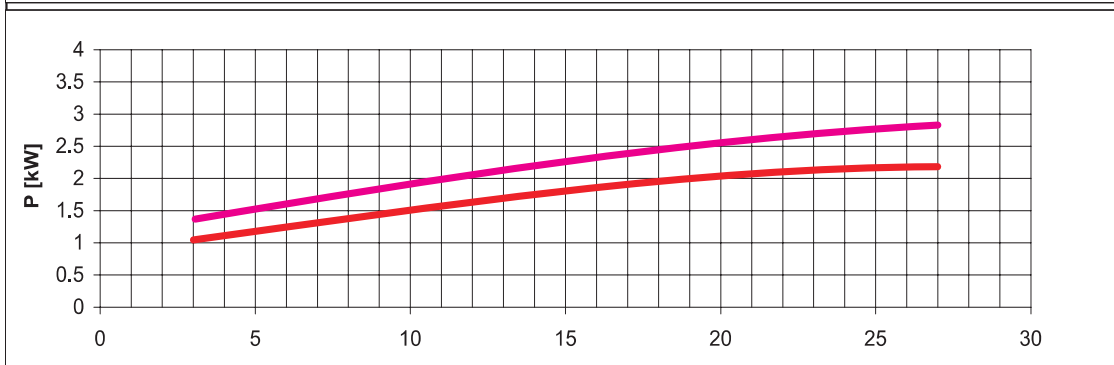
Centrifugal selfpriming electric pumps made of bronze (slow priming) with open impeller. These pumps are widely used in the nautical sector to empty bilges, to supply anti-fire equipment, to wash chains and for diesel oil transfer. The impeller shape allows the transferring of liquids with small solid parts in suspension up to 4,5 mm grain size for AML 40.



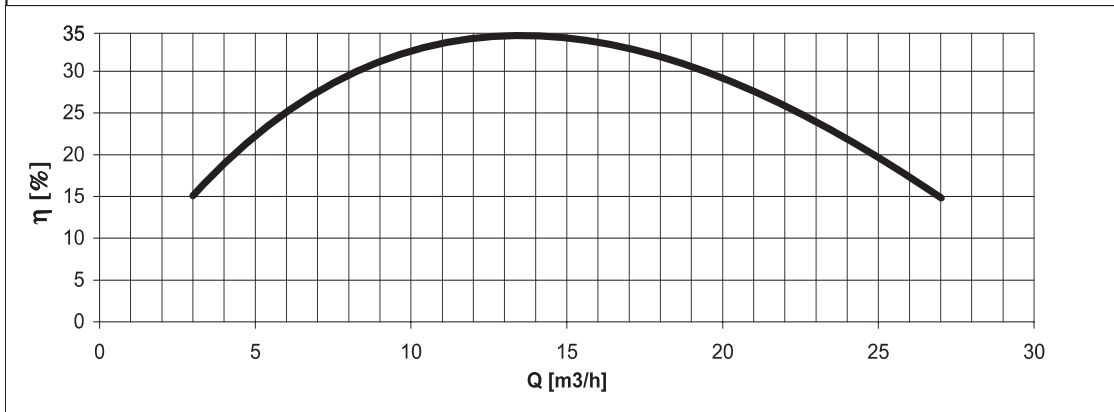
Tolleranze secondo ISO 2548 classe C	AML 40 - mf 2,2 kW		Tolerances according ISO 2548 C class
Velocità di rotazione [giri/min]	2900		Rotating speed [rpm]
Densità dell'acqua alla prova	1000	kg/m ³	Water density at test
Passaggio corpi solidi (max diametro sfera)	4,5	mm	Solid handling (max.diameter sphere)
Diametro girante	149	mm	Impeller diameter
Altezza di innesco massima	4,5	m	Maximum priming lift
Tipo motore di azionamento	monofase/Singlephase	-	Driving motor type
Frequenza/tensione collegamento stella/triangolo	50 / 230	Hz/V	Frequency /star / delta connection voltage
Corrente nominale collegamento stella/triangolo	13,8	A	Nominal current star / delta connection
Potenza installata	2,2	kW	Rated power
Massa della pompa	41	kg	Pump mass



H(Q)
 Prevalenza totale
 Total head

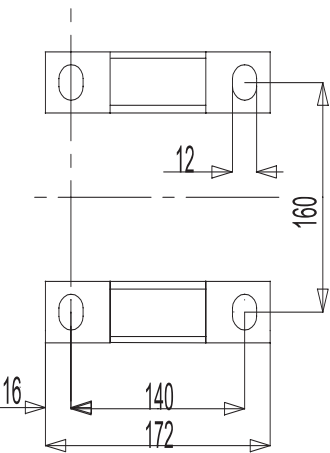
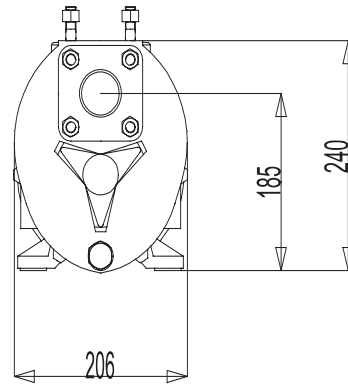
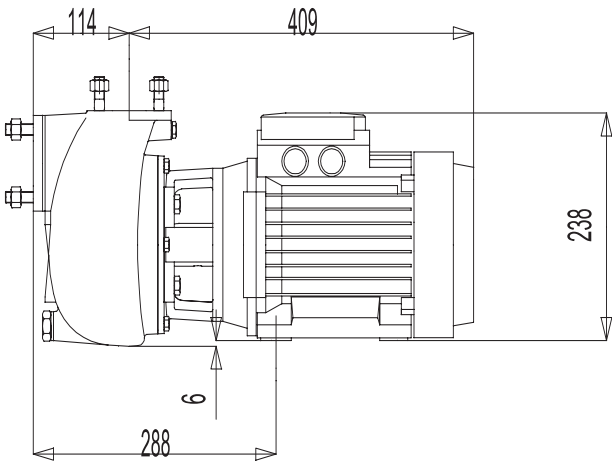


P1
 Potenza assorbita dalla rete
 Required power from mains
P2
 Potenza richiesta all'albero
 Required power at shaft



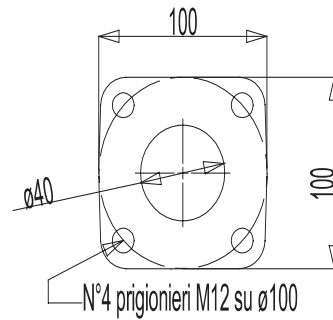
η
 Rendimento gruppo
 Global unit efficiency

DIMENSIONI NON IMPEGNATIVE - APPROXIMATE DIMENSIONS - DIMENSIONS APPROXIMATIVES



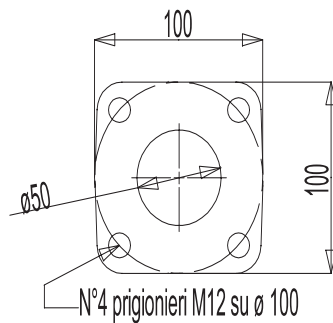
Dimensioni piedi

Flangia mandata

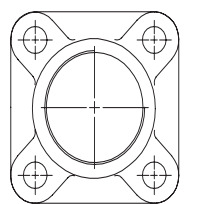
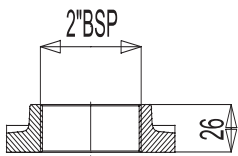


N°4 prigionieri M12 su $\phi 100$

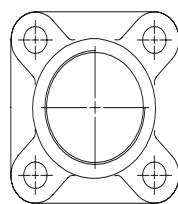
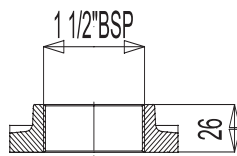
Flangia aspirazione



N°4 prigionieri M12 su $\phi 100$



Controflangia aspirazione



Controflangia mandata

LIVERANI
FLUID TRANSFER TECHNOLOGY

Via De' Brozzi, 94 - 48022 Lugo (Ra) ITALY
Tel. ++39 0545 22379 - Fax ++39 0545 30350
E-mail: liverani@liverani.com
www.liverani.com

AML 40 - mf 2,2 KW

Date 05/10/2007

AML 40 - mf 2,2 kw dim.