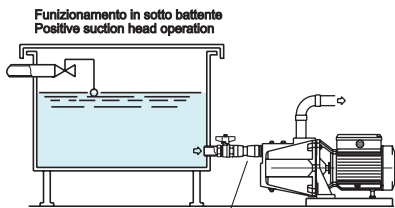
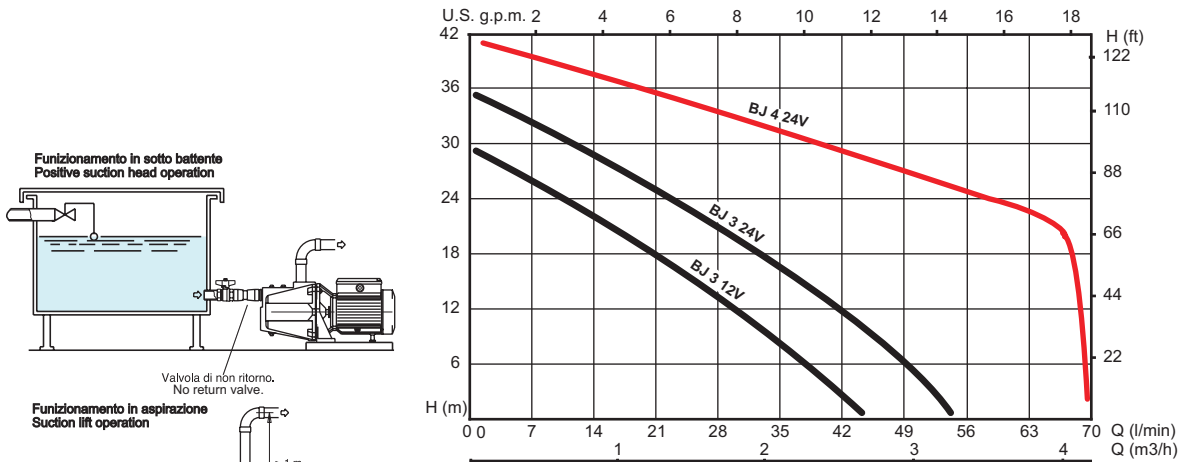


Elettropompe centrifughe autoadescanti tipo Jet a girante chiusa dalla elevata capacità di aspirazione.
 La serie BJ con corpo in bronzo è idonea al trasferimento di acqua dolce e di mare.
Selfpriming centrifugal electric pumps, Jet type, with closed impeller featuring a high suction capacity.
BJ models, with bronze body, are suitable for fresh and sea water.



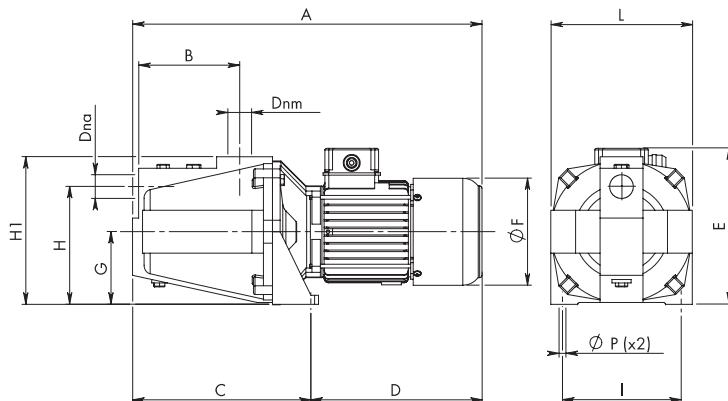
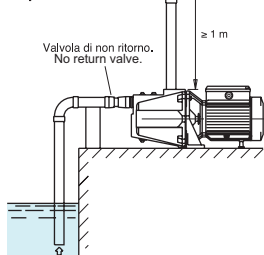
	12V 24V		giri rpm	P ₂ kw	Q M ³ /h	Q																		
	A	A				0,21	0,42	0,63	0,84	1,05	1,26	1,47	1,68	1,89	2,1	2,31	2,52	2,73	2,94	3,15	3,36	3,78	4,2	
BJ 3	42		2200	0,52	H m	3,5	7	10,5	14	17,5	21	24,5	28	31,5	35	38,5	42	45,5	49	52,5	56	63	70	
		28	2600	0,60		28	26	24	22	20	18	16	13	11	8	5,5	3							
BJ 4		45	2800	0,75		40	39	38,5	38	36,5	36	34,5	34	32,5	32	30	29	28	27,5	26	25	22,5	3	

P₂ Potenza nominale motore / Rated motor power output



Valvola di non ritorno.
No return valve.

Funzionamento in aspirazione
Suction lift operation



	Dna*	Dnm*	A	B	C	D	E	ØF	G	H	H1	I	L	ØP	Peso Weight (kg)
BJ 3	1"	1"	455	130	233	222	205	139	95	155	195	155	185	9,5	23
BJ 4	1"	1"	455	130	233	222	205	139	95	155	195	155	185	9,5	24

* Filetto/Thread = BSP-F (Gas)