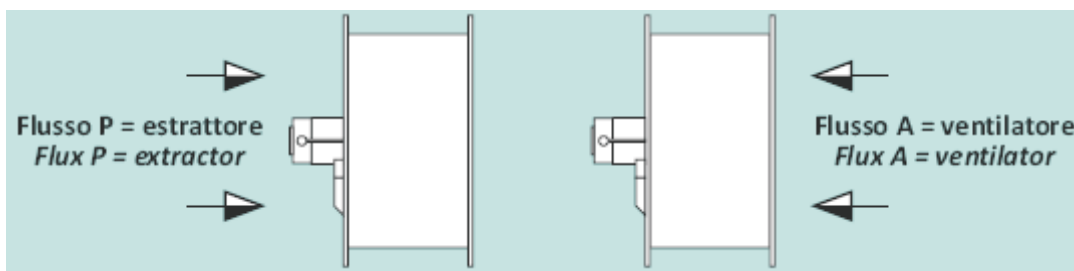
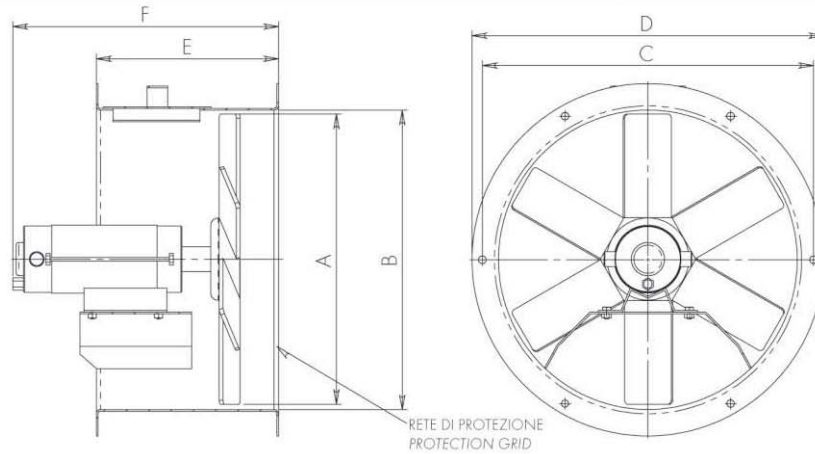


**DIMENSIONI E PESI**

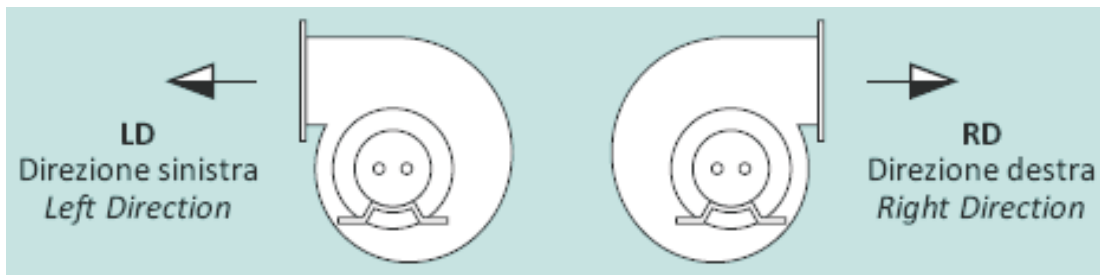
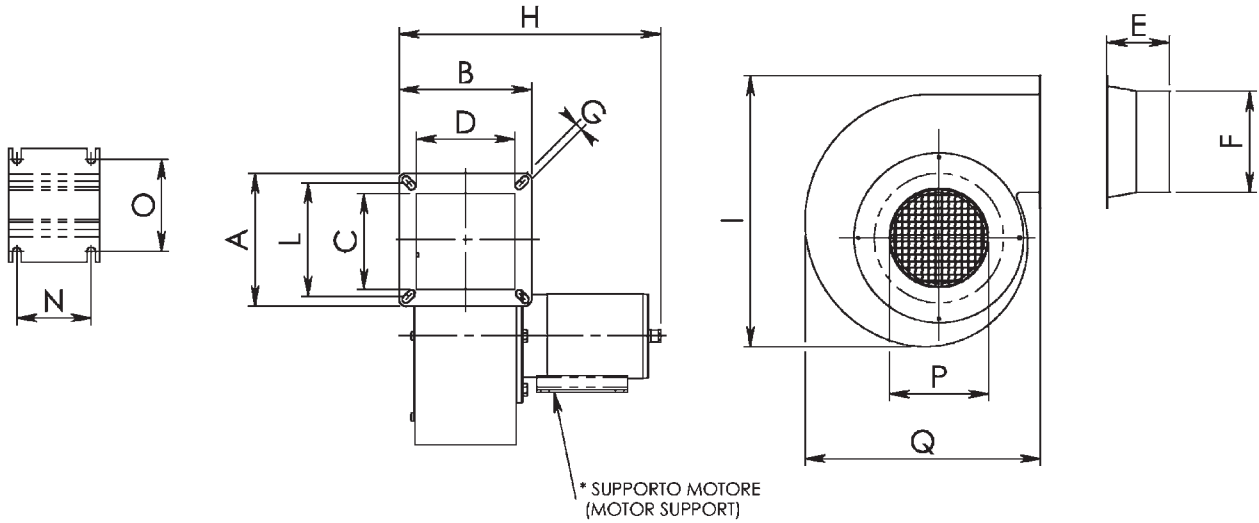
**DIMENSIONS AND WEIGHTS**



Tipo Type	Corrente Current	A	B	C	D	E	F	Peso Weight (kg)
HBL 25	C.C.-D.C.	250	260	285	310	200	330	8
	C.A.-A.C.	250	260	285	310	200	255	8
HBL 30	C.C.-D.C.	305	315	348	378	200	330	9
	C.A.-A.C.	305	315	348	378	200	255	9
HBL 30/2	C.C.-D.C.	305	315	348	378	200	330	9
	C.A.-A.C.	305	315	348	378	200	255	9
HBL 35	C.C.-D.C.	350	360	400	425	215	330	11
	C.A.-A.C.	350	360	400	425	215	255	11
HBL 35/2	C.C.-D.C.	350	360	400	425	215	330	11
	C.A.-A.C.	350	360	400	425	215	350	15
HBL 40	C.C.-D.C.	400	410	440	473	215	330	12
	C.A.-A.C.	400	410	440	473	215	310	12
HBL 40/2	C.C.-D.C.	400	410	440	473	215	330	12
	C.A.-A.C.	400	410	440	473	215	350	16
HBL 45	C.C.-D.C.	450	460	495	523	230	330	13
	C.A.-A.C.	450	460	495	523	230	310	13
HBL 45/2	C.C.-D.C.	450	460	495	523	230	330	13
	C.A.-A.C.	450	460	495	523	230	350	17
HBL 50	C.C.-D.C.	500	510	545	573	270	330	21
	C.A.-A.C.	500	510	545	573	270	310	21
HBL 56	C.C.-D.C.	560	570	605	633	300	330	23
	C.A.-A.C.	560	570	605	633	300	310	23
HBL 63	C.A.-A.C.	630	640	675	704	300	310	28
HBL 71	C.A.-A.C.	700	710	745	774	300	315	35
HBL 71/2	C.A.-A.C.	700	710	745	774	300	320	44

**DIMENSIONI E PESI**

**DIMENSIONS AND WEIGHTS**



Tipo Type	Corrente Current	A	B	C	D	E	F	G	H	I	L	N	O	P	Q	Peso Weight (kg)
<b>CBL 002</b>	C.C.-D.C.	105	110	60	70	50	59	7	243	190	93	80	102	85	168	2,5
	C.A.-A.C.	105	110	60	70	50	59	7	243	190	93	-	-	85	168	2,5
<b>CBL 004</b>	C.C.-D.C.	130	155	90	115	75	98	8	340	270	110	80	102	110	225	6
	C.A.-A.C.	130	155	90	115	75	98	8	318	270	110	80	102	110	225	6
<b>CBL 028</b>	C.C.-D.C.	160	160	110	110	78	118	8	320	322	135	90	110	122	273	8
	C.A.-A.C.	160	160	110	110	78	118	8	340	322	135	90	110	122	273	8
<b>CBL 015</b>	C.C.-D.C.	190	190	140	140	75	148	8	370	405	135	90	110	180	338	14
	C.A.-A.C.	190	190	140	140	75	148	8	360	405	135	80	102	180	338	12
<b>CBL 023</b>	C.C.-D.C.	215	215	160	160	250	160	2 (N° 8)	390	410	192	90	110	200	340	19
	C.A.-A.C.	215	215	160	160	250	160	2 (N° 8)	400	410	192	100	125	200	340	22
<b>CBL 025</b>	C.A.-A.C.	255	255	200	200	250	250	2 (N° 8)	438	515	232	90	110	250	420	26
<b>CBL 030</b>	C.A.-A.C.	295	295	240	240	250	300	2 (N° 12)	510	615	272	100	125	300	500	36