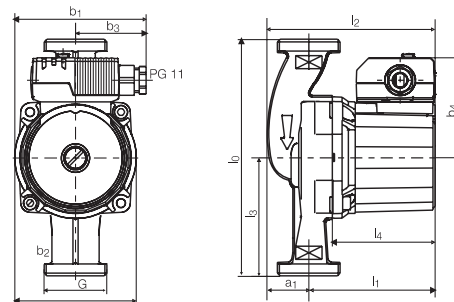
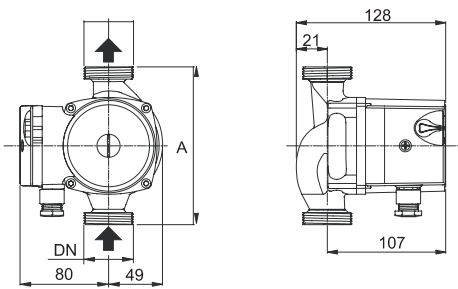


Pompe per ricircolo acqua sanitaria.
Pumps for sanitary hot water circulation.s.

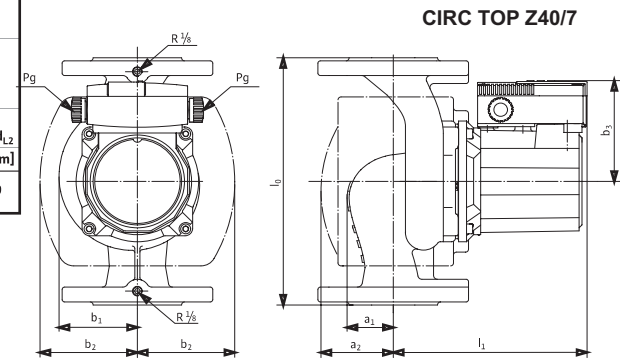
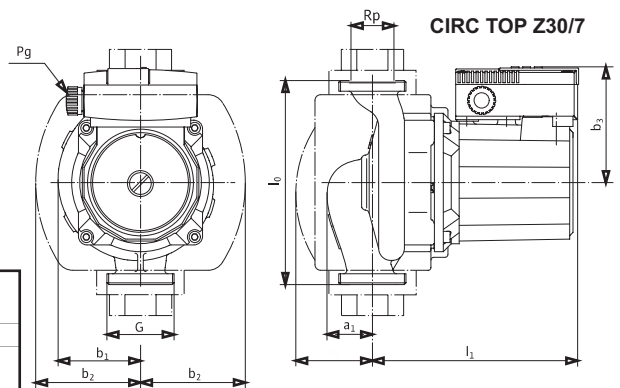


Modello Type	Materiale Material	Alimentazione (*) Feeding (*)	Giri/min. RPM	Portata max (m ³ /h) Capacity max (m ³ /h)	Prevalenza max (m) Head max (m)											
CIRC B40	Bronzo/Bronze	230V - 50Hz	3 vel./ 3 speed	2.8	4.0											
CIRC B50	Bronzo/Bronze	230V - 50Hz	3 vel./ 3 speed	3.0	5.0											
CIRC B70	Bronzo/Bronze	230V - 50Hz	3 vel./ 3 speed	4.0	7.0											
CIRC 25-20 D	Bronzo/Bronze	400V - 50Hz	4.0	3.0	CIRC TOP Z30/7	Bronzo/Bronze	230V-230/400V-50 HZ	3 vel./ 3 speed	7.0	5.5	CIRC TOP Z40/7	Ghisa/Cast Iron	230V-230/400V-50 HZ	3 vel./ 3 speed	16.0	6.0
CIRC TOP Z30/7	Bronzo/Bronze	230V-230/400V-50 HZ	3 vel./ 3 speed	7.0	5.5											
CIRC TOP Z40/7	Ghisa/Cast Iron	230V-230/400V-50 HZ	3 vel./ 3 speed	16.0	6.0											



TIPO	DN	Pos.	P1 (W)	1x 230 V [A]	A mm	[kg]
CIRC B40	G 1 1/4	3	70	0,30	130	2,3
		2	59	0,26		
		1	41	0,18		
CIRC B50	G 1 1/4	3	91	0,38	130	2,5
		2	65	0,28		
		1	42	0,18		
CIRC B70	G 1 1/4	3	148	0,66	130	3,8
		2	128	0,59		
		1	87	0,41		

Raccordo del tubo/ diam. nominale	Filetto	Dimensioni pompa										Peso ca.	
[Rp/DN]	G	l ₀	L ₁	L ₂	l ₃	l ₄	a ₁	b ₁	b ₂	b ₃	b ₄	[kg]	
CIRC 25-20 D	Rp 1	1 1/2	180	97	130	70	7	4	100	92,5	54	73	2,3



Raccordo del tubo/ diam. nominale	Filetto	Dimensioni pompa										Peso ca.
[Rp/DN]	G	l ₀	a ₁	a ₂	L ₁	b ₁	b ₂	b ₃	b ₄	PN 6/10	[kg]	
CIRC TOP Z30/7	Rp 1 3/4	G 2	180	34	64	172	66	88	92		5,5	
CIRC TOP Z40/7	DN 40	-	250	46	72	193	78	97	102		11	

Flangia	Dia. nominale	Misure della flangia della pompa				
-	DN	ø D	ø d	ø k	n x ø d ₁	n x ø d ₁ /d _{L2}
-	-	[mm]				
-	-	[pezzi x mm]				
CIRC TOP Z40/7	Flangia combinata PN 6/10 (flangia PN 16 secondo DIN 2533)	40	150	88	100/110	4x 14/19

