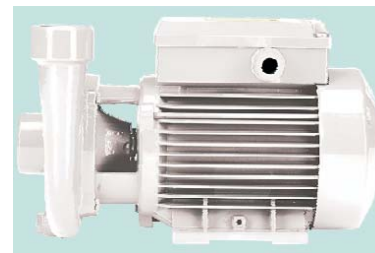


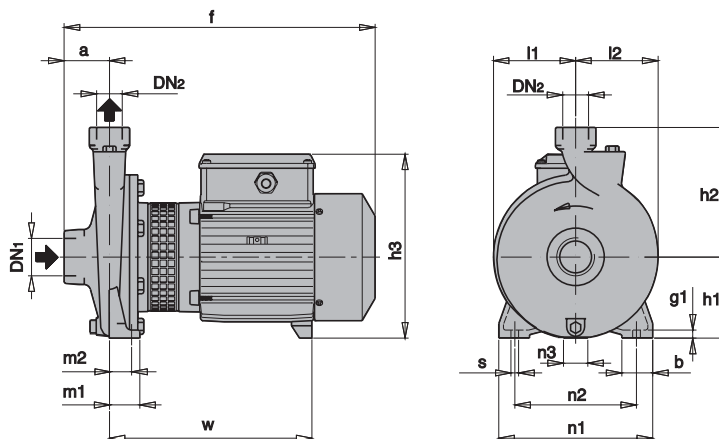
Elettropompe centrifughe monoblocco con girante aperta non autoadescanti in bronzo largamente utilizzate nel settore nautico per i servizi di circolazione liquidi, impianti di condizionamento e raffreddamento. Per liquidi moderatamente carichi di impurità
Close-coupled centrifugal not selfpriming electric pumps made of bronze with open impeller. These pumps are widely used in the nautical sector for liquid circulation, air conditioning, cooling. For moderately dirty liquids or emulsions.



	3ph		1ph		P ₂ kw	Q M3/h	Q L/min	2,4	3	3,6	4,8	6	6,6	7,5	8,4	9,6	10,8	12	13,2	15	16,8	18,9	21	24	
	230V A	400V A	230V A	giri rpm																					
LCB 25/12BE	3	1,7	4,5	2800	0,55	H m	20	19,9	19,8	19,3	18,5	18	17,3	16,3	15*	13,2*	11*								
LCB 25/12AE	4	2,3	5,8	2800	0,75		23,5	23,4	23,3	22,9	22,1	21,7	20,9	20	18,7*	17,1*	15,2*								
LCB 25/160BE	5	2,9	7,4	2800	1,1			31	30,7	30	28,5	28	27	26	23										
LCB 25/160AE	7,5	4,3	9,2	2800	1,5			36,5	36,2	35,5	34,5	34	33,5	32,5	31	28,5*	26*								

* Massima altezza di aspirazione manometrica 1-2 m.

P₂ Potenza nominale motore



	DN ₁	DN ₂	mm																kg	
			a	f	h ₁	h ₂	h ₃	m ₁	m ₂	n ₁	n ₂	n ₃	b	s	l ₁	l ₂	w	g ₁	230/400	230
LCB 25/12BE	G1 _{1/2}	G1	56	313	90	140	195	37,5	27,5	170	130	9	38	9,5	85	88	195	10	21	22,5
LCB 25/12AE	G1 _{1/2}	G1	56	313	90	140	195	37,5	27,5	170	130	9	38	9,5	85	88	195	10	22,5	23,5
LCB 25/160BE	G1 _{1/2}	G1	56	380	100	160	228	37,5	27,5	190	150	30	38	9,5	102	102	246	10	22,8	23,8
LCB 25/160AE	G1 _{1/2}	G1	56	380	100	160	228	37,5	27,5	190	150	30	38	9,5	102	102	246	10	24	25

