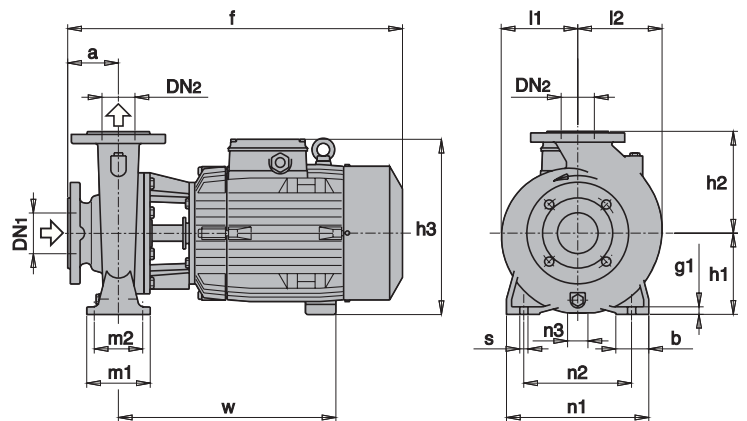
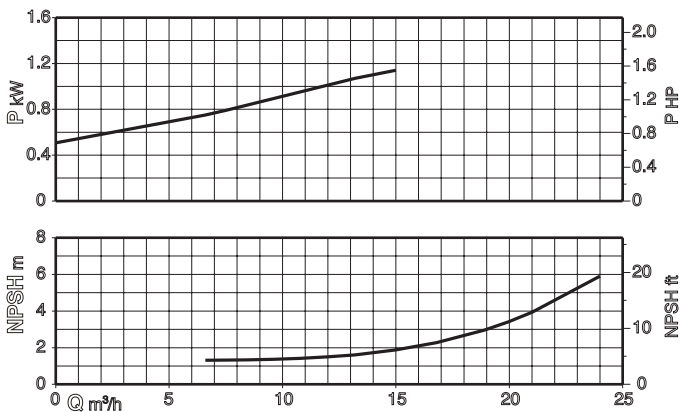
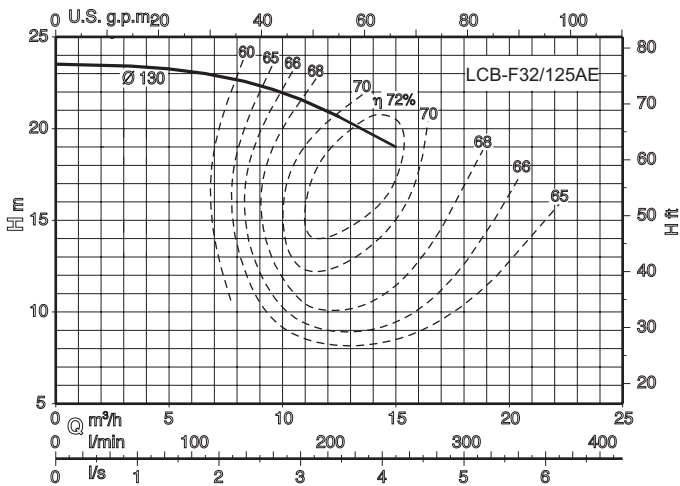


Elettropompe centrifughe monoblocco non autoadescanti in bronzo largamente utilizzate nel settore nautico per i servizi di circolazione liquidi, impianti di condizionamento e raffreddamento. Per liquidi puliti (parti solide max 0,2%).
Close-coupled centrifugal not selfpriming electric pumps made of bronze. These pumps are widely used in the nautical sector for liquid circulation, air conditioning, cooling. For clean liquids (solids content up to 0,2%).

	3ph		1ph		P ₂ kw	Q M3/h L/min H m	6,6	7,5	8,4	9,6	10,8	12	13,2	15	16,8	18,9	21	24	27	30						
	230V	400V	230V	giri			M3/h	L/min	M3/h	L/min	M3/h	L/min	M3/h	L/min	M3/h	L/min	M3/h	L/min	M3/h	L/min	M3/h	L/min	M3/h	L/min	M3/h	L/min
	A	A	A	rpm																						
LCB F32 /125AE	5	2,90	7,40	2800	1,1	H m	23	23	22,5	22	21,5	21	20,5	19												

P1 Massima potenza assorbita

P2 Potenza nominale motore



	mm																			kg	
	DN1	DN2	a	f	h1	h2	h3	m1	m2	n1	n2	n3	z	b	s	l	l1	l2	w		g1
LCB F32/125AE	50	32	80	450	112	140	240	100	70	190	140	37	-	50	14	-	93	97	290	12	32