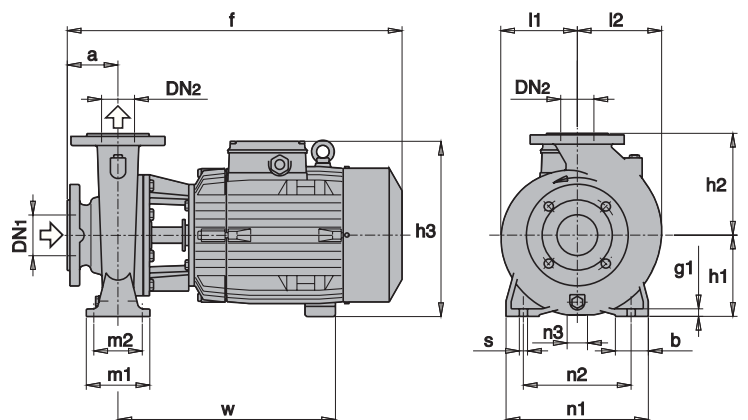
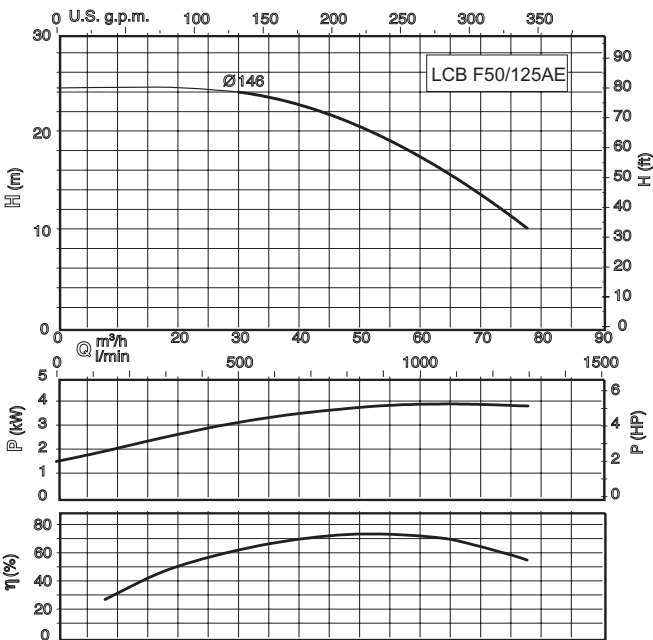


Elettropompe centrifughe monoblocco non autoadescanti in bronzo largamente utilizzate nel settore nautico per i servizi di circolazione liquidi, impianti di condizionamento e raffreddamento. Per liquidi puliti (parti solide max 0,2%).  
*Close-coupled centrifugal not selfpriming electric pumps made of bronze. These pumps are widely used in the nautical sector for liquid circulation, air conditioning, cooling. For clean liquids (solids content up to 0,2%).*

	3ph		1ph		P <sub>2</sub> kw	Q M3/h L/min H m	24	27	30	33	37,8	42	48	54	60	66	69	72	75	78	81	84
	400V	690V	230V	giri			400	450	500	550	630	700	800	900	1000	1100	1150	1200	1250	1300	1350	1400
	A	A	A	rpm																		
LCB F50 /125AE	9,60	5,50		2800	4			24	24	23	22,5	21	19,5	17,5	15	14	12,5	11,5	10			

P2 Potenza nominale motore



	mm																			kg	
	DN1	DN2	a	f	h1	h2	h3	m1	m2	n1	n2	n3	z	b	s	l	l1	l2	w		g1
LCB F50/125AE	65	50	100	550	132	160	260	100	70	240	190	45	-	50	14	-	121	137	350	12	63