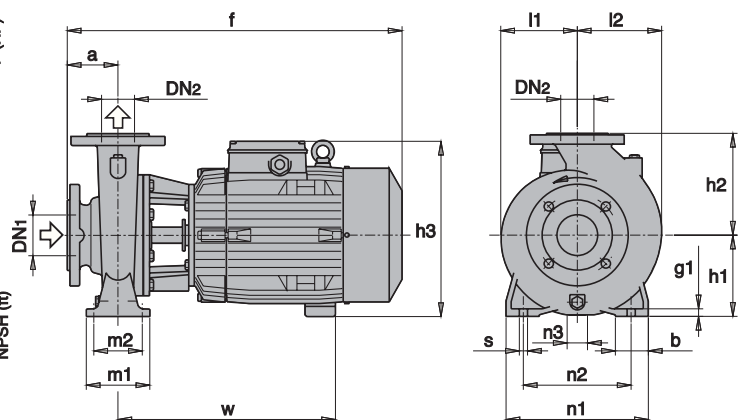
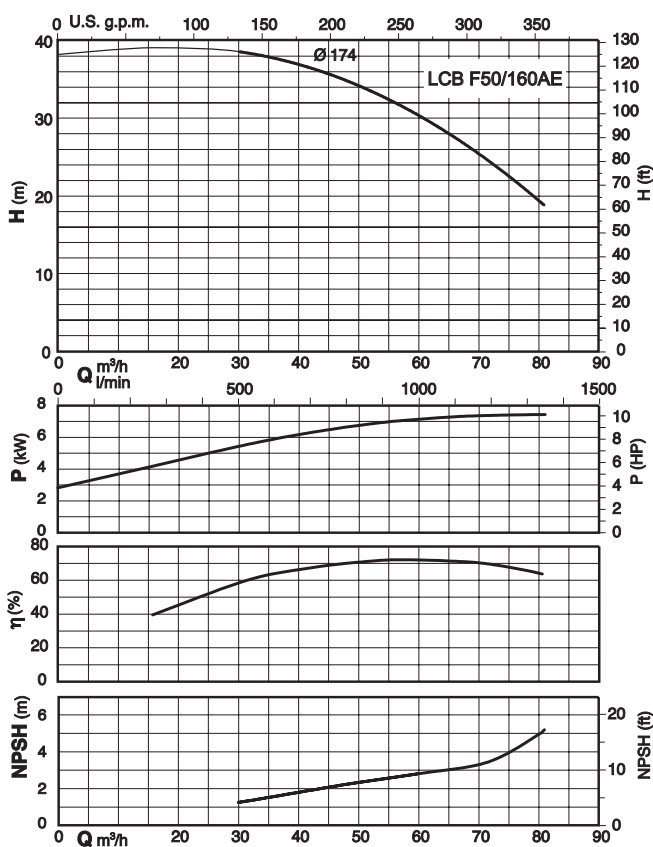


Elettropompe centrifughe monoblocco non autoadescanti in bronzo largamente utilizzate nel settore nautico per i servizi di circolazione liquidi, impianti di condizionamento e raffreddamento. Per liquidi puliti (parti solide max 0,2%).
Close-coupled centrifugal not selfpriming electric pumps made of bronze. These pumps are widely used in the nautical sector for liquid circulation, air conditioning, cooling. For clean liquids (solids content up to 0,2%).

	3ph		1ph		P ₂ kw	Q M3/h L/min H m	24	27	30	33	37,8	42	48	54	60	66	69	72	75	78	81	84
	400V	690V	230V	giri			400	450	500	550	630	700	800	900	1000	1100	1150	1200	1250	1300	1350	1400
	A	A	A	rpm																		
LCB F50 /160AE	16	9,20		2800	7,5				38,5	38	37,5	36,5	34,5	32,5	30	27	25,5	24	22,5	20,5	19	

P2 Potenza nominale motore



	mm																				kg
	DN1	DN2	a	f	h1	h2	h3	m1	m2	n1	n2	n3	z	b	s	l	l1	l2	w	g1	
LCB F50/160AE	65	50	100	580	160	180	320	100	70	265	212	49	-	50	14	-	127	141	375	14	80