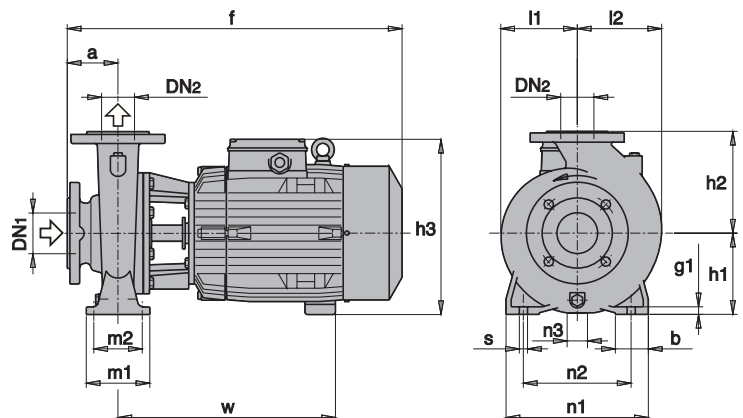
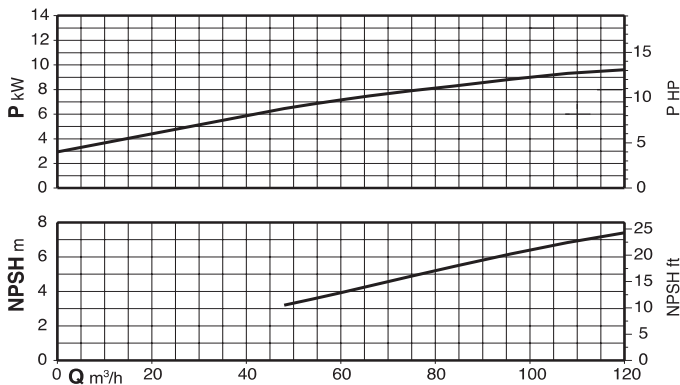
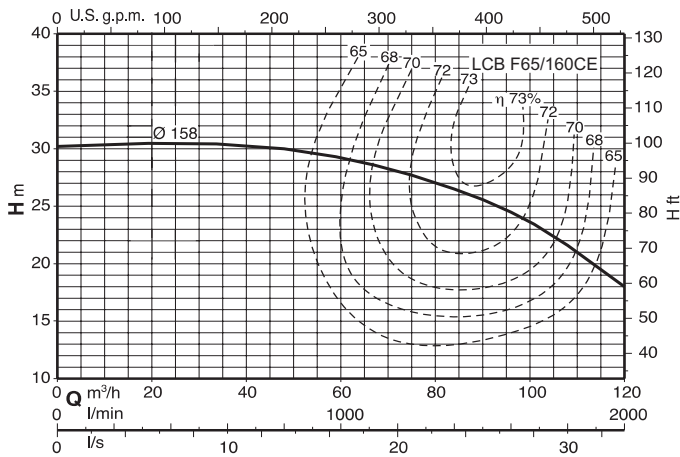


Elettropompe centrifughe monoblocco non autoadescanti in bronzo largamente utilizzate nel settore nautico per i servizi di circolazione liquidi, impianti di condizionamento e raffreddamento. Per liquidi puliti (parti solide max 0,2%).
Close-coupled centrifugal not selfpriming electric pumps made of bronze. These pumps are widely used in the nautical sector for liquid circulation, air conditioning, cooling. For clean liquids (solids content up to 0,2%).

| | 3ph | | 1ph | | P ₂ kw | Q M3/h | | | | | | | | | | | | | | | | | |
|----------------|-----------|-----------|-----------|-------------|----------------------|----------------|------|------|-----|------|------|------|------|------|--------------|--------------|------------|------|------|------|------|------|-----|
| | 400V A | 690V A | 230V A | giri rpm | | | M3/h | 37,8 | 42 | 48 | 54 | 60 | 66 | 75 | 84 | 96 | 108 | 120 | 132 | 150 | 168 | 180 | 192 |
| LCB F65 /160CE | 18,5 | 10,7 | | 2800 | 9,2 | L/min | 630 | 700 | 800 | 900 | 1000 | 1100 | 1250 | 1400 | 1600 | 1800 | 2000 | 2200 | 2500 | 2800 | 3000 | 3200 | |
| | | | | | | H _m | | | 30 | 29,5 | 29 | 28,5 | 28 | 26,5 | 24,5* | 21,5* | 18* | | | | | | |

P2 Potenza nominale motore

* **Massima aspirazione manometrica 1-2 m.**



| | mm | | | | | | | | | | | | | | | | | | | kg | |
|---------------|-----|-----|-----|-----|-----|-----|-----|-----|----|-----|-----|----|---|----|----|---|-----|-----|-----|----|-----|
| | DN1 | DN2 | a | f | h1 | h2 | h3 | m1 | m2 | n1 | n2 | n3 | z | b | s | l | l1 | l2 | w | | g1 |
| LCB F65/160CE | 80 | 65 | 100 | 660 | 160 | 200 | 345 | 125 | 95 | 280 | 212 | 40 | - | 65 | 14 | - | 150 | 172 | 430 | 15 | 108 |