

SERIE / TYPE

**Y-MARE
Y-ACIDI**

Pompe a mano a membrana
Single diaphragm hand pumps



Serie Y-MARE: Pompa a mano a membrana unica, omologata, autoadescante, a semplice effetto, corpo in resina con fibra di vetro e supporto in alluminio.

Y-MARE type: *Single diaphragm hand pump, approved, self-priming, single-acting, fiber glass resin pump body and aluminium pump support.*

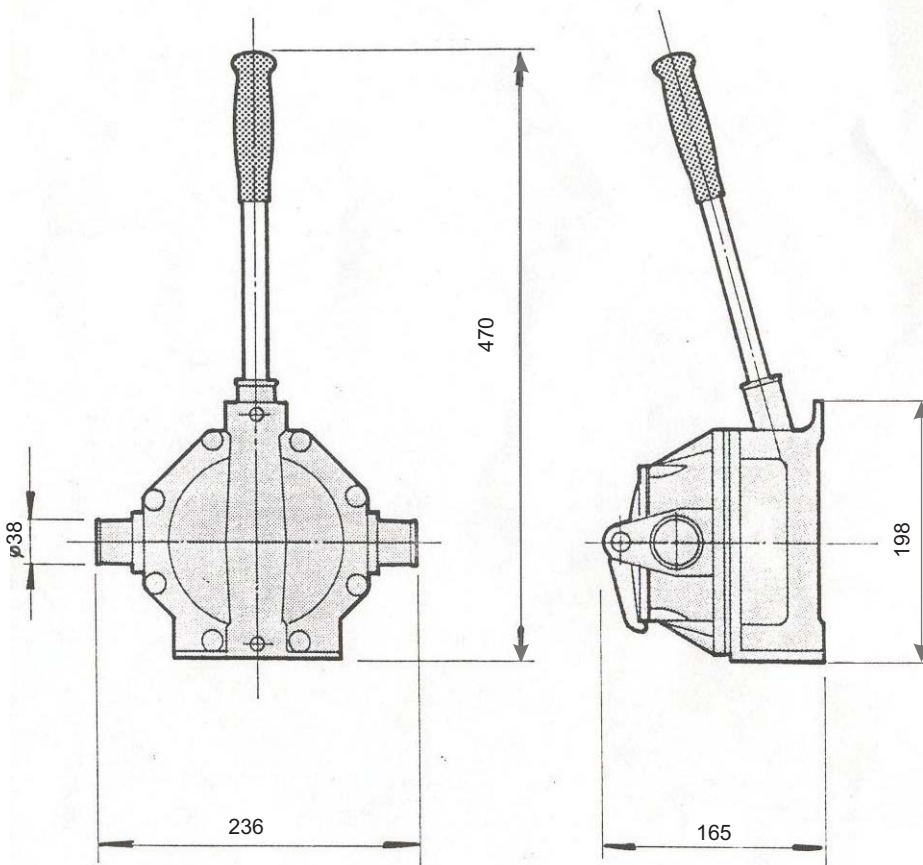
Serie Y-ACIDI: Pompa a mano a membrana unica, autoadescante, a semplice effetto, corpo in PVC e membrana in EPDM.

Y-ACIDI type: *Single diaphragm hand pump, self-priming, single acting, PVC pump body and EPDM diaphragm.*

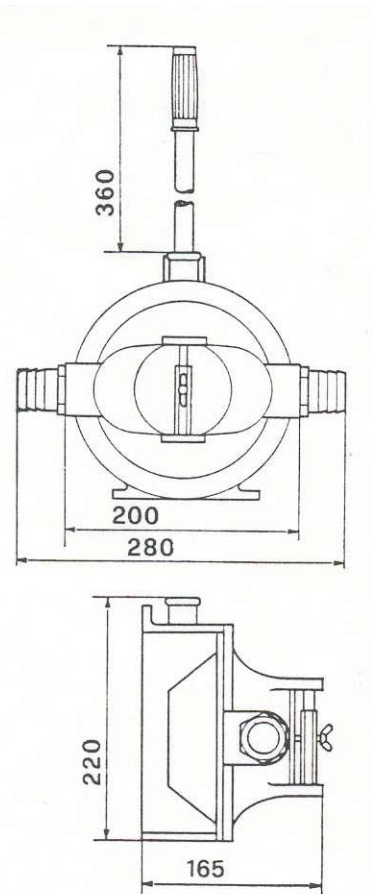


Modello Type	Versione Model	Bocche Exit	Portata (l/min) Capacity (l/min)
Y-MARE	Orizzontale	1"x 32 mm	45

Modello Type	Versione Model	Bocche Exit	Portata (l/min) Capacity (l/min)
Y-ACIDI/Z	Orizzontale	1"x 30 mm	40
Y-ACIDI/V	Verticale	1"x 30 mm	40



Y - MARE



Y - ACIDI

